

# REGGIPENSILI

HANGING BRACKETS  
ATTACHES POUR MEUBLES

## REGGIPENSILI REGOLABILI E BARRE D'AGGANCIO

ADJUSTABLE HANGING UNIT SUPPORTS AND COUPLING BARS

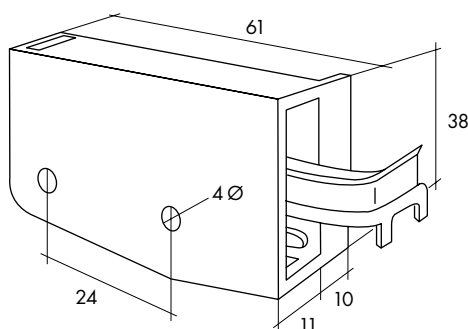
ATTACHES RÉGLABLES POUR MEUBLES SUSPENDUS ET BARRES D'ACCROCHAGE

### 135

Reggipensile regolabile con fissaggio a vite, dx e sx. Dotato di gancio per barra appendi pensili.

Adjustable hanging unit holder with screw, right and left fixing. Fitted with hook for hanging unit bar.

Attache réglable pour meubles suspendus avec fixation à l'aide de vis, droite et gauche. Doté de crochet pour barre d'accrochage.



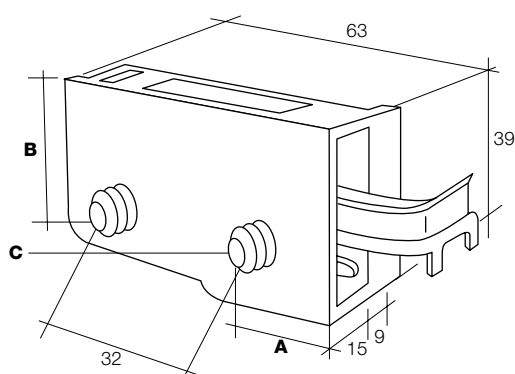
Code	min. order (nr)	qty/box (nr)
135	400	400

### 136, 137, 138, 139

Reggipensili regolabili con perni, dx e sx. Dotati di gancio per barra appendi pensili.

Adjustable hanging unit holders with pins, right and left. Fitted with hook for hanging unit bar.

Attaches réglables pour meubles suspendus avec goujons, droites et gauches. Dotés de crochet pour barre d'accrochage.



Code	A	B	C	min. order (nr)	qty/box (nr)
136	14	23	Ø 10	400	400
137	20	23	Ø 10	400	400
138	16	16	Ø 10	400	400
139	20	23	Ø 8	400	400

Art. 136 perni Ø 10 mm, posizione 14-23 - Art. 137 perni Ø 10 mm, posizione 20-23 - Art. 138 perni Ø 10 mm, posizione 16-16 - Art. 139 perni Ø 8 mm, posizione 20-23

Art. 136 pins Ø 10 mm, position 14-23 - Art. 137 pins Ø 10 mm, position 20-23 - Art. 138 pins Ø 10 mm, position 16-16 - Art. 139 pins Ø 8 mm, position 20-23

Art. 136 goujons Ø 10 mm, position 14 - 23 - Art. 137 goujons Ø 10 mm, position 20 - 23 - Art. 138 goujons Ø 10 mm, position 16 - 16 - Art. 139 goujons Ø 8 mm, position 20 - 23

## REGGIPENSILI REGOLABILI E BARRE D'AGGANCIO

ADJUSTIBLE HANGING UNIT SUPPORTS AND COUPLING BARS

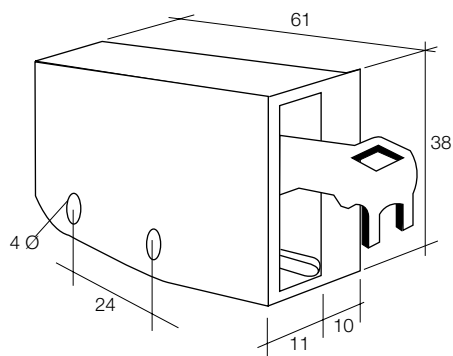
ATTACHES RÉGLABLES POUR MEUBLES SUSPENDUS ET BARRES D'ACCROCHAGE

### 120

Reggipensile regolabile con fissaggio a vite, dx e sx. Gancio tipo A per tassello.

Adjustable hanging unit holder with screw, right and left fixing. Type A hook for dowel.

Attache réglable pour meubles suspendus avec fixation à l'aide de vis, droite et gauche. Crochet type A pour cheville.



Code	min. order (nr)	qty/box (nr)
120	400	400

**TABELLA CORSA GANCIO**  
HOOK TRAVEL TABLE - TABLEAU COURSE CROCHET

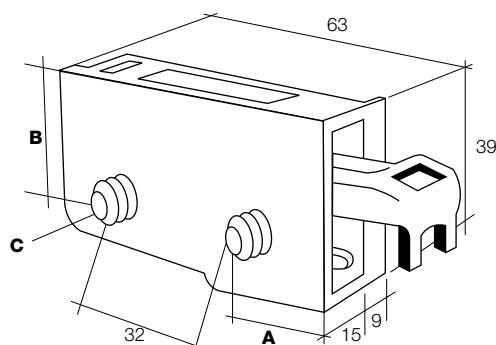
Orizzontale - Horizontal - horizontal	31 mm
Verticale - Vertical - vertical	15 mm

### 121, 122, 123, 124

Reggipensili regolabili con perni, dx e sx. Gancio tipo A per tassello.

Adjustable hanging unit holders with pins, right and left. Type A hook for dowel.

Attaches réglables pour meubles suspendus avec goujons, droites et gauches. Crochet type A pour cheville.



Code	A	B	C	min. order (nr)	qty/box (nr)
121	20	23	Ø 8	400	400
122	20	23	Ø 10	400	400
123	16	16	Ø 10	400	400
124	14	23	Ø 10	400	400

Art. 121 perni Ø 8 mm, posizione 20-23 - Art. 122 perni Ø 10 mm, posizione 20-23 - Art. 123 perni Ø 10 mm, posizione 16-16 - Art. 124 perni Ø 10 mm, posizione 14-23

Art. 121 pins Ø 8 mm, position 20-23 - Art. 122 pins Ø 10 mm, position 20-23 - Art. 123 pins Ø 10 mm, position 16-16 - Art. 124 pins Ø 10 mm, position 14-23

Art. 121 goujons Ø 8 mm, position 20 - 23 - Art. 122 goujons Ø 10 mm, position 20 - 23 - Art. 123 goujons Ø 10 mm, position 16 - 16 - Art. 124 goujons Ø 10 mm, position 14 - 23

**TABELLA CORSA GANCIO**  
HOOK TRAVEL TABLE - TABLEAU COURSE CROCHET

Orizzontale - Horizontal - horizontal	31 mm
Verticale - Vertical - vertical	15 mm

## REGGIPENSILI REGOLABILI E BARRE D'AGGANCIO

ADJUSTIBLE HANGING UNIT SUPPORTS AND COUPLING BARS

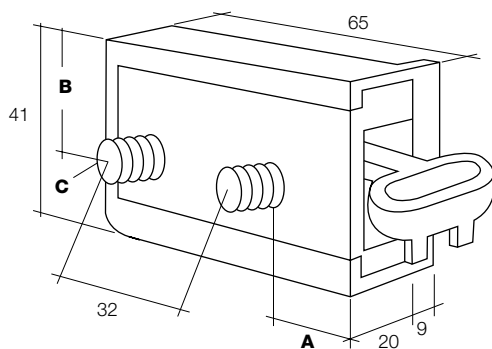
ATTACHES RÉGLABLES POUR MEUBLES SUSPENDUS ET BARRES D'ACCROCHAGE

### 131, 132, 133, 134

Reggipensili regolabili con perni, dx e sx. La vite è in posizione obliqua per permettere una migliore regolazione in altezza.

Adjustable hanging unit holders with pins, right and left. The screw is in an oblique position to allow better height adjustment.

Attaches réglables pour meubles suspendus avec goujons, droites et gauches. La vis est en position oblique pour permettre un meilleur réglage en hauteur.



Code	A	B	C	min. order (nr)	qty/box (nr)
131	14	23	Ø 10	300	300
134	20	23	Ø 10	300	300
133	16	16	Ø 10	300	300
132	20	23	Ø 8	300	300

Art. 131 perni Ø 10 mm, posizione 14-23 - Art. 132 perni Ø 10 mm, posizione 20-23 - Art. 133 perni Ø 10 mm, posizione 16-16 - Art. 134 perni Ø 8 mm, posizione 20-23

Art. 131 pins Ø 10 mm, position 14-23 - Art. 132 pins Ø 10 mm, position 20-23 - Art. 133 pins Ø 10 mm, position 16-16 - Art. 134 pins Ø 8 mm, position 20-23

Art. 131 goujons Ø 10 mm, position 14 - 23 - Art. 132 goujons Ø 10 mm, position 20 - 23 - Art. 133 goujons Ø 10 mm, position 16 - 16 - Art. 134 goujons Ø 8 mm, position 20 - 23

### 140/1

Reggipensile regolabile frontalmente, con copertura in plastica ad innesto. Fissaggio con viti fori, posizione 20-23.

Front adjustable hanging unit holder, with plastic slot-in cover. Screw hole fixing, position 20-23

Attache réglable frontalement, avec couverture en plastique à emboîtement. Fixation avec vis à orifices, position 20 - 23.

Code	min. order (nr)	qty/box (nr)
140/1	500	500

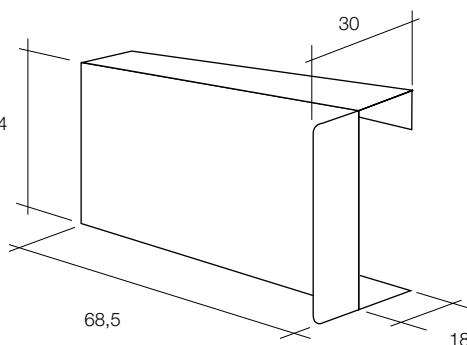
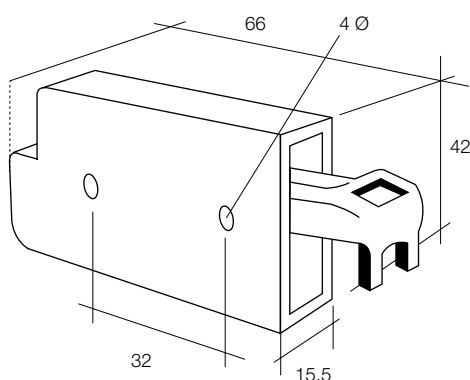
Coperchio in materiale termoplastico

Thermoplastic cover

Couvercle en matériau thermoplastique

#### TABELLA CORSA GANCIO HOOK TRAVEL TABLE - TABLEAU COURSE CROCHET

orizzontale - horizontal - horizontal	25 mm
verticale - vertical - vertical	12 mm



**REGGIPENSILI REGOLABILI E BARRE D'AGGANCIO**

ADJUSTIBLE HANGING UNIT SUPPORTS AND COUPLING BARS

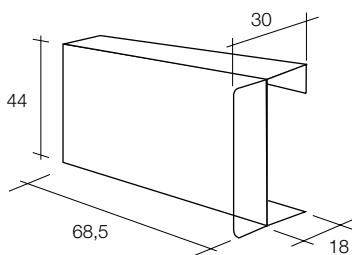
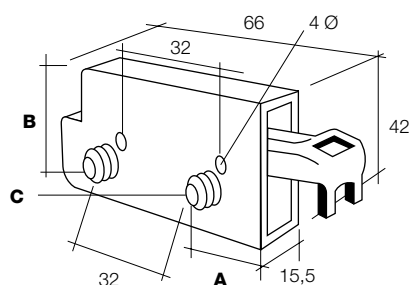
ATTACHES RÉGLABLES POUR MEUBLES SUSPENDUS ET BARRES D'ACCROCHAGE

**140/2, 140/3, 140/4, 140/5**

Reggipensili regolabili frontalmente, con copertura in plastica ad innesto.

Front adjustable hanging unit holders, with plastic slot-in cover.

Attaches réglables pour meubles suspendus frontalement, avec couverture en plastique à emboîtement.



Code	A	B	C	min. order (nr)	qty./box (nr)
140/2	20	23	Ø 10	500	500
140/3	20	23	Ø 8	500	500
140/4	14	23	Ø 10	500	500
140/5	16	16	Ø 10	500	500

Art. 140/2 perni Ø 10 mm, posizione 20-23 - Art. 140/3 perni Ø 8 mm, posizione 20-23 - Art. 140/4 perni Ø 10 mm, posizione 14-23 - Art. 140/5 perni Ø 10 mm, posizione 16-16 - Coperchio in materiale termoplastico.

Art. 140/2 pins Ø 10 mm, position 20-23 - Art. 140/3 pins Ø 8 mm, position 20-23 - Art. 140/4 pins Ø 10 mm, position 14-23 - Art. 140/5 pins Ø 10 mm, position 16-16 - Thermoplastic cover

Art. 140/2 goujons Ø 10 mm, position 20 - 23 - Art. 140/3 goujons Ø 8 mm, position 20 - 23 - Art. 140/4 goujons Ø 10 mm, position 14 - 23 - Art. 140/5 goujons Ø 10 mm, position 16 - 16 - Couverture en matériau thermoplastique

**TABELLA CORSA GANCIO**  
 HOOK TRAVEL TABLE - TABLEAU COURSE CROCHET

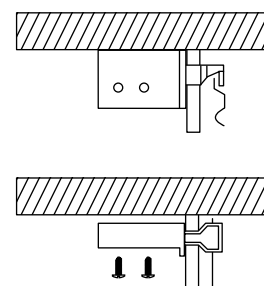
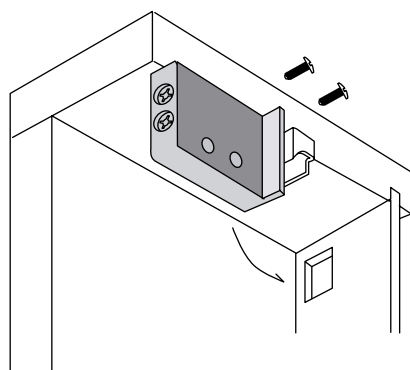
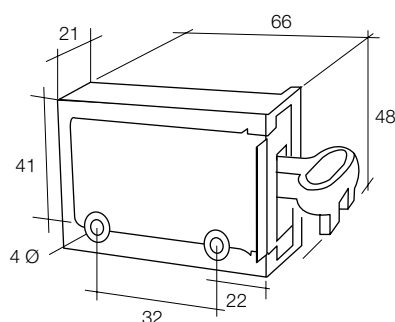
Orizzontale - Horizontal - horizontal	25 mm
Verticale - Vertical - vertical	12 mm

**148/1**

Reggipensili regolabili frontalmente, fissaggio con vite, dx e sx. Importante: le due viti di registro rimangono sempre nella stessa posizione anche durante la regolazione. La vite verticale è posizionata obliqua per una migliore regolazione.

Front adjustable hanging unit holders, screw fixing, right and left. Important: the two adjusting screws are always in the same position even during the adjustment. The vertical screw is positioned obliquely for better adjustment.

Attaches réglables pour meubles suspendus frontalement, avec fixation à l'aide de vis, droites et gauches. Important: les deux vis de réglage restent toujours dans la même position même pendant l'ajustement. La vis verticale est positionnée en oblique pour un meilleur réglage.



Code	min. order (nr)	qty./box (nr)
148/1	300	300

**REGGIPENSILI REGOLABILI E BARRE D'AGGANCIO**

ADJUSTIBLE HANGING UNIT SUPPORTS AND COUPLING BARS

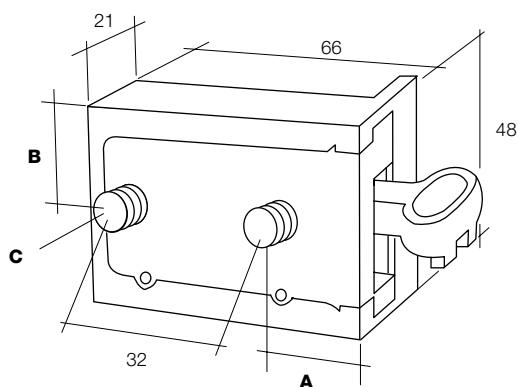
ATTACHES RÉGLABLES POUR MEUBLES SUSPENDUS ET BARRES D'ACCROCHAGE

**148/2, 148/4, 148/5**

Reggipensili regolabili frontalmente, fissaggio con vite, dx e sx. Importante: le due viti di registro rimangono sempre nella stessa posizione anche durante la regolazione. La vite verticale è posizionata obliqua per una migliore regolazione.

Front adjustable hanging unit holders, screw fixing, right and left. Important: the two adjusting screws are always in the same position even during the adjustment. The vertical screw is positioned obliquely for better adjustment.

Attaches réglables pour meubles suspendus frontalement, avec fixation à l'aide de vis, droites et gauches. Important: les deux vis de réglage restent toujours dans la même position même pendant l'ajustement. La vis verticale est positionnée en oblique pour un meilleur réglage.



Code	A	B	C	min. order (nr)	qty./box (nr)
148/2	20	23	Ø 10	300	300
148/5	14	23	Ø 10	300	300
148/4	16	16	Ø 10	300	300

Art. 148/2 perni Ø 10 mm, posizione 20-23 - Art. 148/4 perni Ø 10 mm, posizione 14-23 - Art. 148/5 perni Ø 10 mm, posizione 16-16

Art. 148/2 pins Ø 10 mm, position 20-23 - Art. 148/4 pins Ø 10 mm, position 14-23 - Art. 148/5 pins Ø 10 mm, position 16-16

Art. 148/2 goujons Ø 10 mm, position 20 - 23 - Art. 148/4 goujons Ø 10 mm, position 14 - 23 - Art. 148/5 goujons Ø 10 mm, position 16 - 16

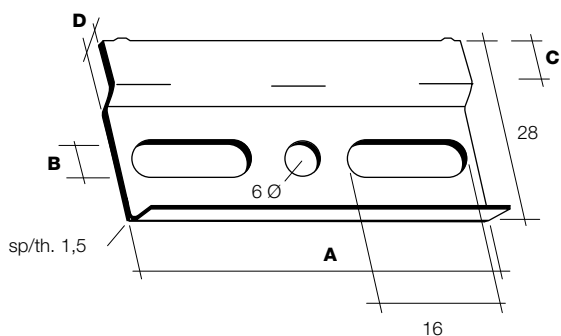
**148/Z**

Piastrino zincato con falda, per aggancio attacchi pensili.

Galvanized plate with fold, to hook hanging unit couplings.

Plaque galvanisée avec bord, pour accrochage des attaches des meubles suspendus.

Code	A	B	C	D	min. order (nr)	qty./box (nr)
148/Z/48	48	8	6	6	1000	1000
148/Z/60	60	6,5	7,5	5,5	1000	1000



## REGGIPENSILI REGOLABILI E BARRE D'AGGANCIO

ADJUSTIBLE HANGING UNIT SUPPORTS AND COUPLING BARS

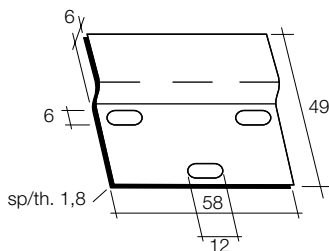
ATTACHES RÉGLABLES POUR MEUBLES SUSPENDUS ET BARRES D'ACCROCHAGE

### 149/Z

Piastrino zincato con falda e 3 asole, per aggancio attacchi pensili.

3-eyelet galvanized plate with fold, to hook hanging unit couplings.

Plaque galvanisée avec bord et 3 fentes, pour accrochage des attaches des meubles suspendus



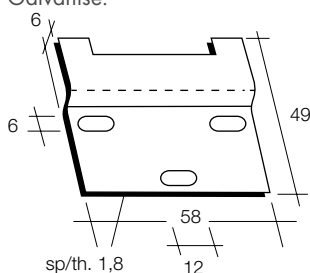
Code	min. order (nr)	qty/box (nr)
149/Z	500	500

### 149/Z/M

Piastrino per aggancio con punti laterali di sicurezza. Zincato.

Coupling plate with side safety points. Galvanized.

Plaque pour accrochage avec points latéraux de sécurité. Galvanisé.



Code	min. order (nr)	qty/box (nr)
149/Z	750	750

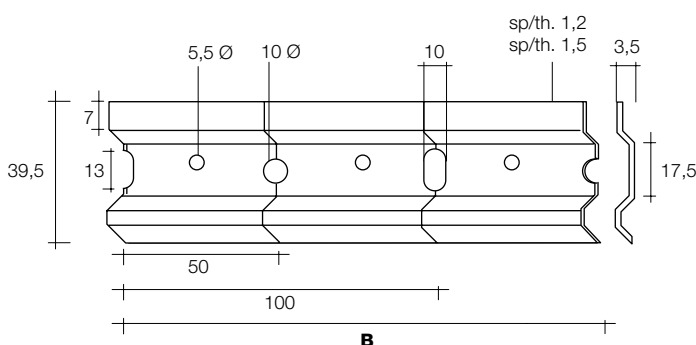
Adatto all' art. 543.  
Ideal for art.543  
Adapté à l'art. 543.

### 151/Z

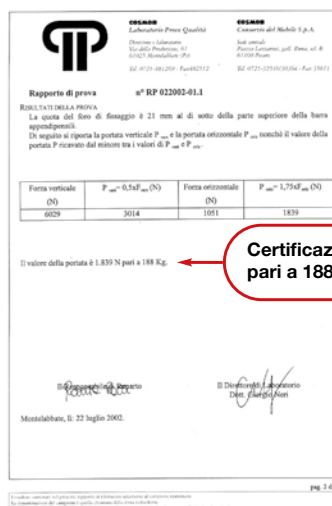
Barra appendi pensile in metallo zincato 12/10 e 15/10 ad una falda. Il valore della portata è 1.839 N pari a 188 kg.

Hanging unit bar in 12/10 and 15/10 galvanized metal with one. The capacity is 1,839 N equal to 188kg.

Barre d'accrochage de meubles suspendus en galvanisé 12/10 et 15/10 à un bord. La valeur de la portée est de 1839 N soit 188 kg.



Code	B	min. order (nr)	qty/box (nr)
151/Z/3	3 metri	600	15
151/Z/2	2 metri	500	25



**Certificazione portata pari a 188 Kg**

