



# BAGNO

BATHROOM  
SALLE DE BAINS

## COMPLEMENTI PER MOBILI DA BAGNO

COMPLEMENTS FOR BATHROOM UNITS

ACCESSOIRES POUR MEUBLES DE SALLE DE BAINS

### 995

Parete contenitore per lo spazio sifone in materiale termoplastico.  
Colore: bianco; grigio chiaro; grigio antracite

Storage walls for syphon's space. Color: white; light grey; dark grey

Paroi récipient pour l'espace siphon en matériau thermoplastique. Coloris: blanc; gris clair; gris foncé

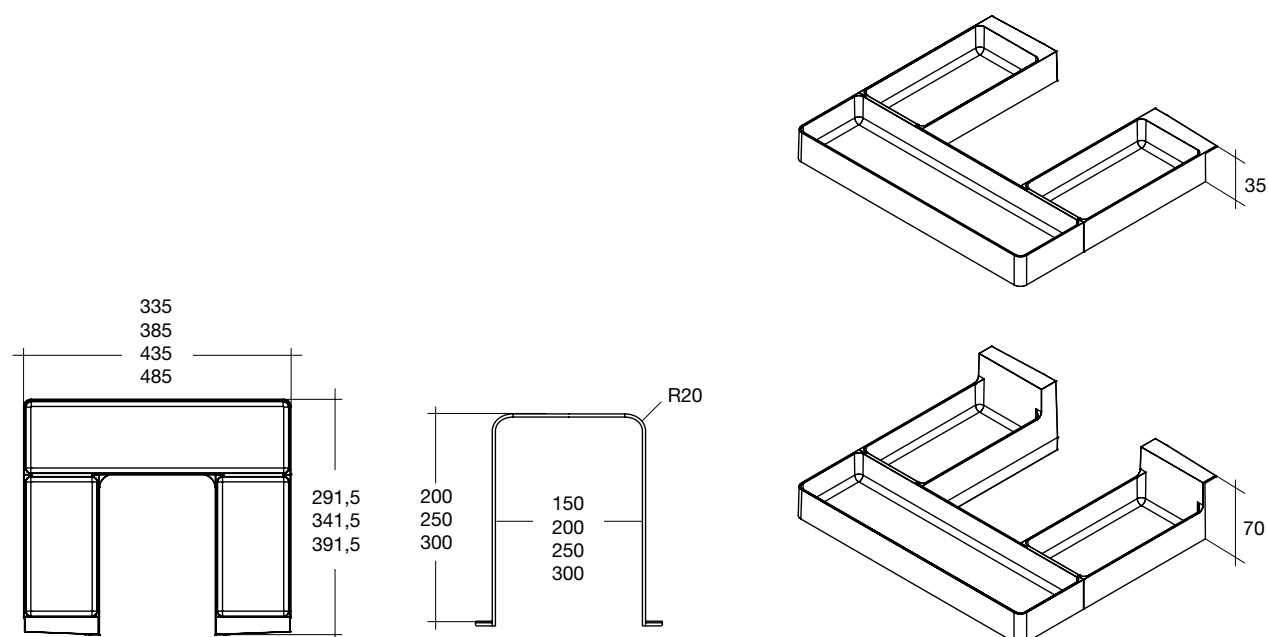
Code	min. order (nr)	qty/box (nr)
995/xxx/xxx/xxx	40	3x40



**Sistema modulare in 3 pezzi per la copertura del fondo cassetto realizzato in 4 diverse larghezze, in 3 diverse profondità e 2 diverse altezze. Venduto smontato in 3 pezzi.**

Modular 3 piece system for covering the drawer bottom, available in 4 different widths, 3 different depths and 2 different heights. Pieces are sold separately.

Système modulaire en 3 pièces pour la couverture du fond tiroir, réalisé en 4 largeurs, 3 profondeurs et 2 hauteurs. Vendu désassemblé en 3 pièces.



## COMPLEMENTI PER MOBILI DA BAGNO

COMPLEMENTS FOR BATHROOM UNITS

ACCESSOIRES POUR MEUBLES DE SALLE DE BAINS

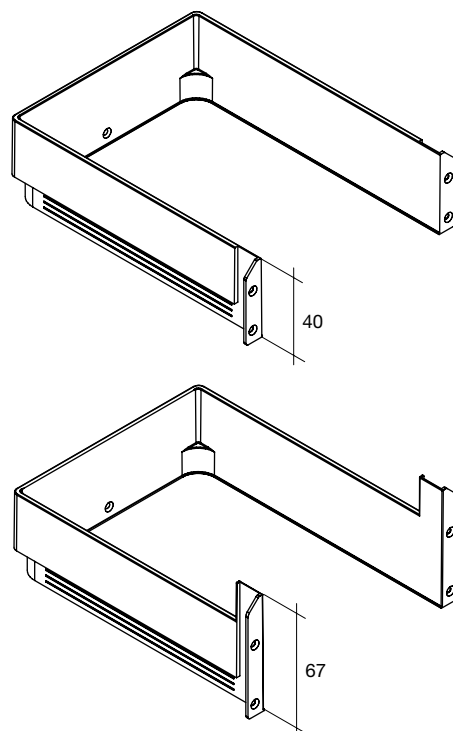
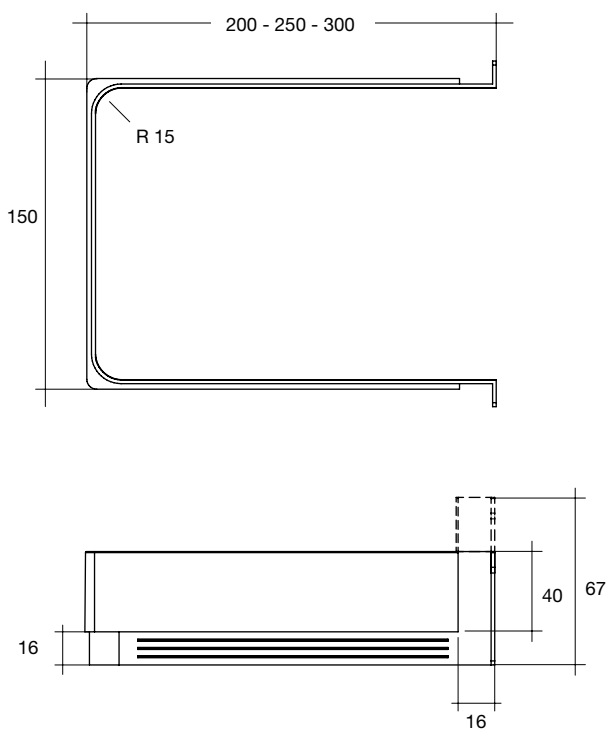
### 996

Parete per lo spazio sifone in materiale termoplastico Pezzo unico. Colore: bianco; grigio chiaro; grigio antracite

Walls for syphon's space Unique piece Color: white; light grey; dark grey

Paroi pour l'espace siphon en matériau thermoplastique. Pièce unique. Coloris: blanc; gris clair; gris foncé

Code	min. order (nr)	qty/box (nr)
996/xxx/xxx/xxx	50	50



## COMPLEMENTI PER MOBILI DA BAGNO

COMPLEMENTS FOR BATHROOM UNITS

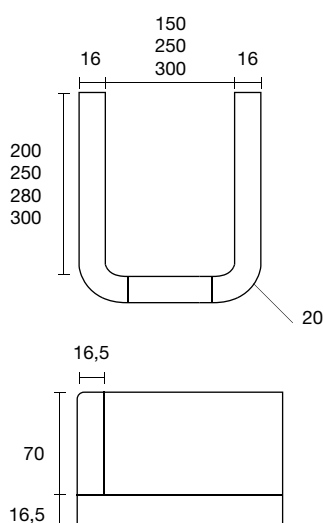
ACCESSOIRES POUR MEUBLES DE SALLE DE BAINS

### 990

Parete per spazio sifone del cassetto sottolavabo in materiale termoplastico (venduta smontata in 3 pezzi). Colori: bianco, grigio chiaro, grigio antracite.

Wall for siphon room of the undersink drawer, in thermoplastic material (sold dismantled in 3 pieces). Colori: bianco, grigio chiaro, grigio antracite.

Paroi pour espace siphon du tiroir sous le lavabo en matériau thermoplastique (vendue démontée en 3 pièces). Colori: bianco, grigio chiaro, grigio antracite.



Code	min. order (nr)	qty/box (nr)
990/200/xxx	100	3x100
990/250/xxx	100	3x100
990/280/xxx	90	3x90
990/300/xxx	80	3x80

Personalizzabile - Facilmente pulibile - Inalterabile nel tempo - Protezione spessore della base - Organizzabile con pareti divisorie opzionali

Custom-sizing available - Easily cleaned - Unalterable over time - Base thickness protection - Organizable with optional dividers

Personnalisable - Se nettoie facilement - Inaltérable dans le temps - Protection épaisseur de la base - Peut être organisé avec des parois qui divisent en option

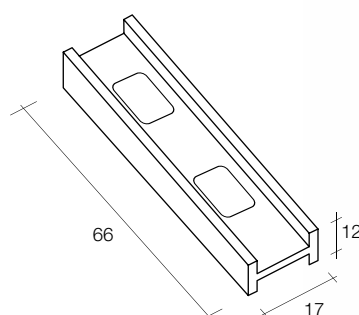
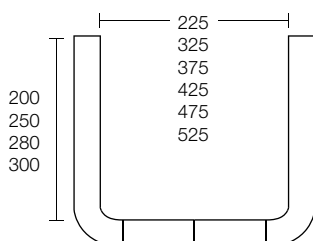


### 990/G

Giunto per unione delle parti centrali dell'art. 990. Possibilità di combinare le 3 diverse larghezze 150-250-300 mm dell' art. 990.

Joint to join the central parts of art. 990. Possibility of combining the 3 different widths, 150-250-300 mm of the 990.

Joint pour union des parties centrales de l'art. 990. Possibilité de combiner les 3 différentes largeurs 150-250-300 mm de l'art. 990.



Code	min. order (nr)	qty/box (nr)
990/G/xxx/xxx	500	500

**COMPLEMENTI PER MOBILI DA BAGNO**

COMPLEMENTS FOR BATHROOM UNITS

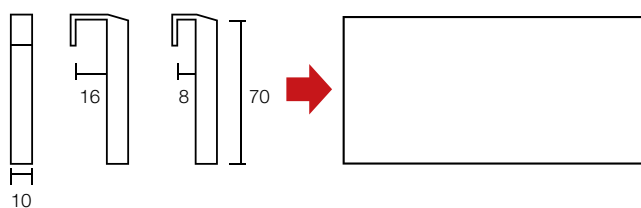
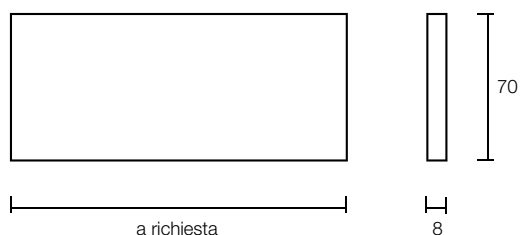
ACCESSOIRES POUR MEUBLES DE SALLE DE BAINS

**991**

Divisori in materiale termoplastico. Agganci per divisori in 2 differenti spessori.

Dividers to organize the internal space, in thermoplastic material. Couplings for partitions in 2 different thicknesses

Diviseurs en matériau thermoplastique. Accrochage pour diviseurs dans 2 épaisseurs différentes



Code	min. order (nr)	qty/box (nr)
991 /xxx	50	50

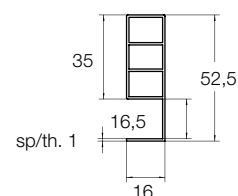
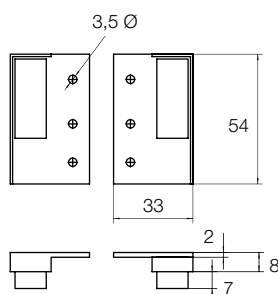
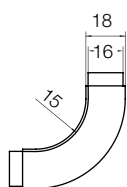
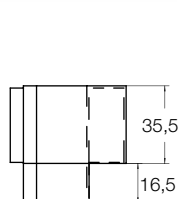
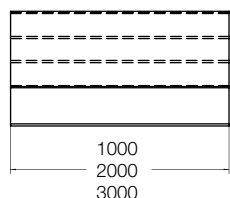
**992**

Parete bassa per spazio sifone del cassetto sottolavabo in materiale termoplastico. Vendita smontata e da tagliare a misura. Colore: grigio (RAL 9006), grigio antracite, bianco.

Parete bassa per spazio sifone del cassetto sottolavabo in materiale termoplastico. Sold disassembled and to be cut to size. Colore: grigio (RAL 9006), grigio antracite, bianco.

Paroi basse pour espace siphon du tiroir sous le lavabo en matériau thermoplastique. Vendue démontée et à découper sur mesure. Colore: grigio (RAL 9006), grigio antracite, bianco.

Code	min. order (nr)	qty/box (nr)
1: Tappo	125	125
2: Estruso	10	10
3: Curva	125	125



**ACCESSORI PER MOBILI SOSPESI**

ACCESSORIES FOR WALL-MOUNTED UNITS

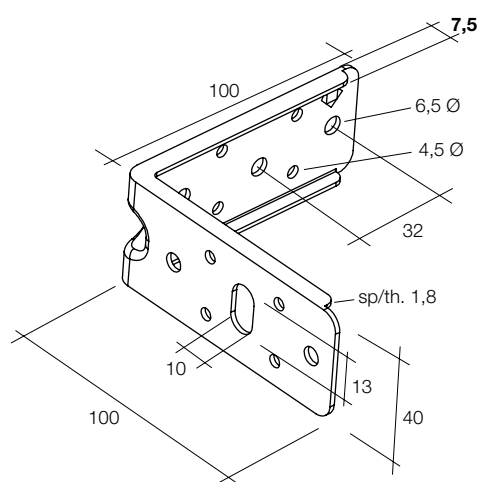
ACCESSOIRES POUR MEUBLES SUSPENDUS

**156/Z**

Piastra ad angolo in metallo zincato con alette ridotte per sostegno mobili sospesi.

Corner plate in galvanized metal with reduced tabs to support hanging units.

Plaque angulaire en galvanisé avec ailettes réduites pour le soutien des meubles suspendus.



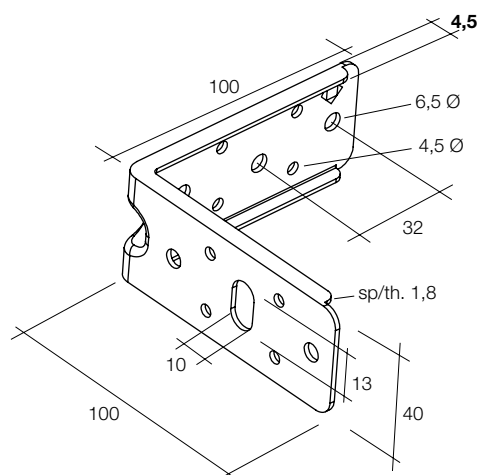
Code	min. order (nr)	qty/box (nr)
156/Z	150	150

**156/Z/M**

Piastra ad angolo in metallo zincato senza alette ridotte per sostegno mobili sospesi.

Corner plate in galvanized metal without reduced tabs to support hanging units.

Plaque angulaire en galvanisé sans ailette réduite pour le soutien des meubles suspendus.



Code	min. order (nr)	qty/box (nr)
156/Z/M	150	150

## ACCESSORI PER MOBILI SOSPESI

ACCESSORIES FOR WALL-MOUNTED UNITS  
ACCESSOIRES POUR MEUBLES SUSPENDUS

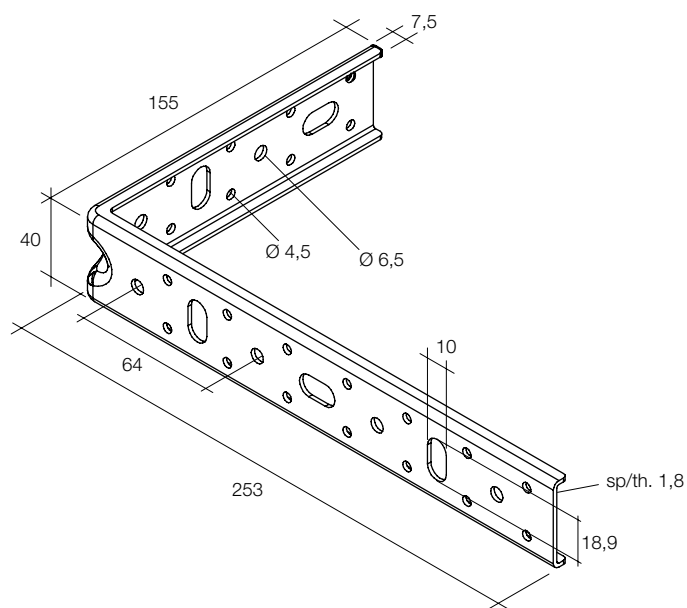
### 157/Z

Piastra ad angolo in metallo zincato per sostegno mobili sospesi.

Corner plate in galvanized metal to support hanging units.

Plaque angulaire en galvanisé pour le soutien des meubles suspendus.

Code	min. order (nr)	qty/box (nr)
157/Z	80	80



## ACCESSORI PER MOBILI SOSPESI

ACCESSORIES FOR WALL-MOUNTED UNITS

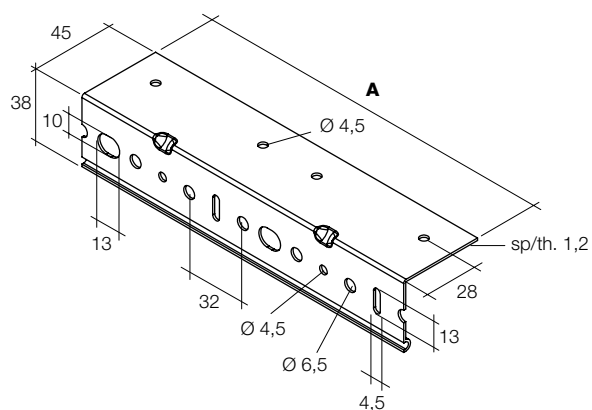
ACCESSOIRES POUR MEUBLES SUSPENDUS

### 161/Z

Barra di sostegno in metallo zincato 12/10, per mobili sospesi.

12/10 galvanized metal support bar for wall-mounted units.

Barre de support en galvanisé 12/10, pour meubles suspendus.



Code	A	min. order (nr)	qty/box (nr)
161/Z/0192	192	100	100
161/Z/0288	288	100	100
161/Z/0384	384	100	100
161/Z/0480	480	100	100
161/Z/0576	576	100	100
161/Z/0672	672	100	100
161/Z/0768	768	100	100
161/Z/0864	864	100	100
161/Z/0960	960	100	100
161/Z/1056	1056	100	100
161/Z/1152	1152	100	100
161/Z/1248	1248	100	100
161/Z/1344	1344	100	100
161/Z/1440	1440	100	100
161/Z/1536	1536	100	100



## ACCESSORI PER MOBILI SOSPESI

### ACCESSORIES FOR WALL-MOUNTED UNITS

### ACCESSOIRES POUR MEUBLES SUSPENDUS

## 162/Z

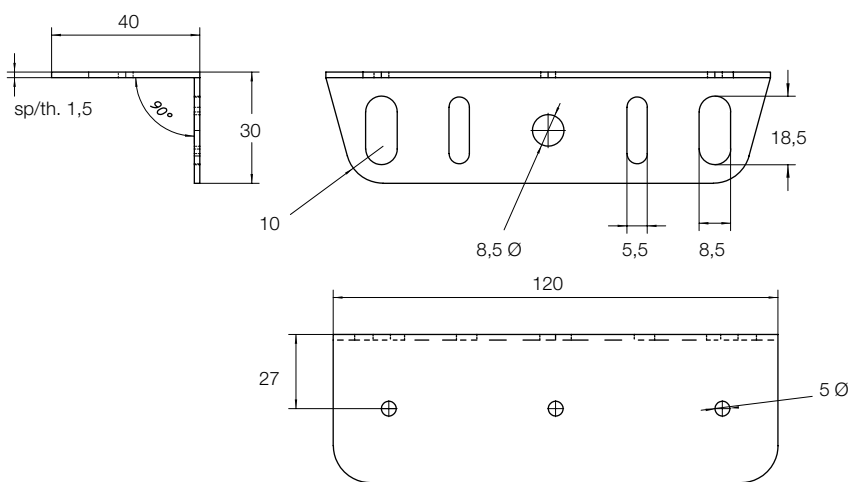
Barretta di sostegno 120 mm in metallo zincato 15/10, per mobili sospesi.

15/10 galvanized metal 120 mm support bar for wall-mounted units.

Barre de support 120 mm en galvanisé 15/10, pour meubles suspendus.

Code	min. order (nr)	qty/box (nr)
162/Z	200	200

Disponibile anche in confezioni con viti e tasselli.  
Available also in packs with screws and dowels.  
Disponible aussi en confection avec vis et chevilles.



Disponibile anche in confezioni con viti e tasselli.  
- Also available in kit with screws and dowels.  
- Disponible aussi en kit complet de vis et chevilles.



**ACCESSORI PER FISSAGGIO PENSILI E SPECCHIERE**

ACCESSORIES TO FIX HANGING CABINETS AND MIRRORS

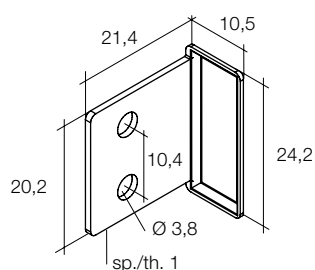
ACCESSOIRES POUR FIXATION DES MEUBLES MURAUX ET DES MIROIRS

**038/Z**

Piastrino fermasp specchio in metallo nichelato con gommino antigraffio.

Nickel-plated metal mirror stopper plate with scratch-proof rubber pad.

Plaque d'arrêt miroir en métal nickelé avec bouchon en caoutchouc anti-écaflure.



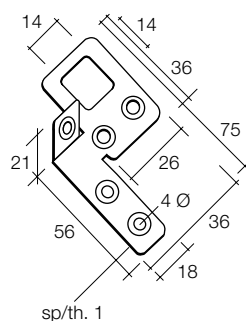
Code	min. order (nr)	qty./box (nr)
038/Z	1000	1000

**070/Z**

Attacco per pensili, con ceche bombate, dx e sx, zincato.

Coupling for wall-mounted units, with convex housings, rh and lh, galvanized.

Attache galvanisée pour meubles suspendus, avec fraises bombées, droite et gauche.



Code	min. order (nr)	qty./box (nr)
070/Z	1000	1000

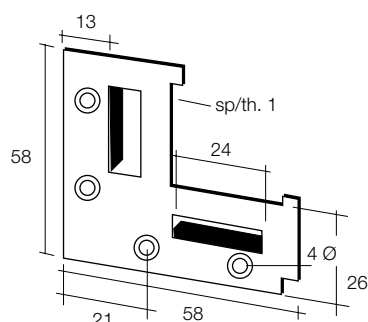
**074/Z**

Attacco universale, 58x58 mm, zincato.

Universal coupling, 58x58 mm, galvanized.

Attache universelle, 58 x 58 mm, galvanisée.

Code	min. order (nr)	qty./box (nr)
074/Z	1500	1500



**ACCESSORI PER FISSAGGIO PENSILI E SPECCHIERE**

ACCESSORIES TO FIX HANGING CABINETS AND MIRRORS

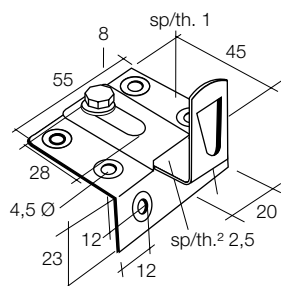
ACCESSOIRES POUR FIXATION DES MEUBLES MURAUX ET DES MIROIRS

**090/Z**

Attacco per pensili scorrevole con 6 fori e gancio per tassello.  
Zincato.

Sliding coupling for wall-mounted units, with 6 holes and  
dowel hook. Galvanized.

Attache pour meubles suspendus, coulissante, avec 6 orifices  
et crochet pour cheville. Galvanisé.



Code	min. order (nr)	qty./box (nr)
090/Z	500	500

L' articolo viene fornito di serie smontato, montaggio a richiesta.

The item is supplied disassembled as standard, assembly on  
request.

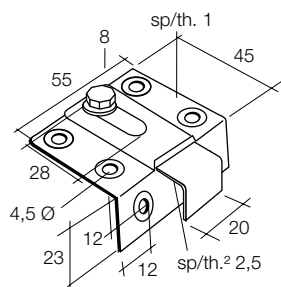
L'article est fourni en standard démonté, montage sur demande.

**091/Z/M**

Attacco per pensili scorrevole con 6 fori e gancio per barra  
appendipensile. Zincato.

Sliding coupling for wall-mounted units, with 6 holes and hook  
for hanging unit bar. Galvanized.

Attache pour meubles suspendus, coulissante, avec 6 orifices  
et crochet pour barre d'accrochage. Galvanisé.



Code	min. order (nr)	qty./box (nr)
091/Z	500	500

L' articolo viene fornito di serie smontato, montaggio a richiesta.

The item is supplied disassembled as standard, assembly on  
request.

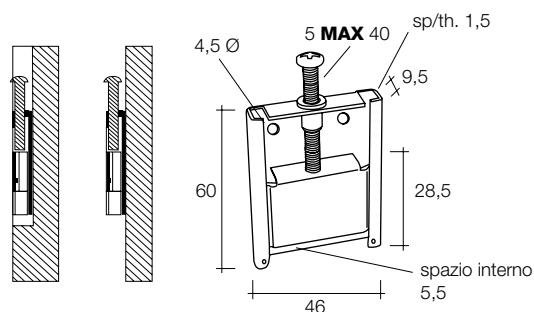
L'article est fourni en standard démonté, montage sur demande.

**105/Z/M**

Attacco regolabile verticalmente dall' alto. Zincato.

Coupling, vertically adjustable from the top. Galvanized.

Attache réglable verticalement par le haut. Galvanisé.



Code	min. order (nr)	qty./box (nr)
105/Z	200	200

## ACCESSORI PER FISSAGGIO PENSILI E SPECCHIERE

ACCESSORIES TO FIX HANGING CABINETS AND MIRRORS

ACCESSOIRES POUR FIXATION DES MEUBLES MURAUX ET DES MIROIRS

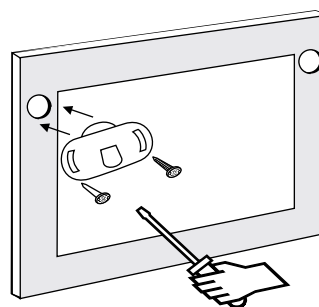
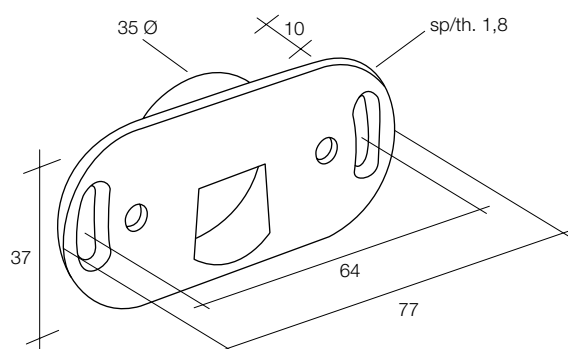
### 542

Attacco in nylon ad innesto, Ø 35 mm e fissaggio a viti.

Nylon connector coupling, Ø 35 mm, with further screw-fixing.

Attache en nylon à emboîtement, Ø 35 mm et fixation à l'aide de vis.

Code	min. order (nr)	qty./box (nr)
542	2000	2000



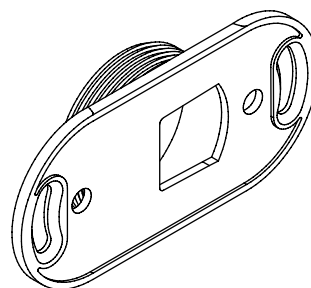
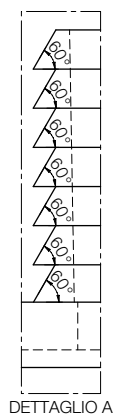
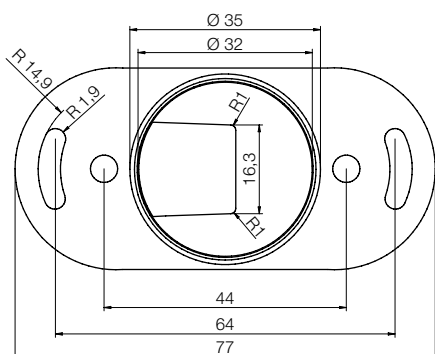
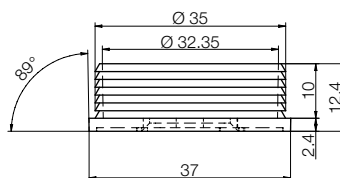
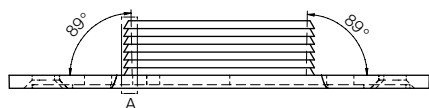
### 542/V

Attacco verticale in nylon ad innesto Ø 35 mm e fissaggio a vite.

Nylon vertical slot-in coupling, Ø35mm and screw fixing.

Attache verticale en nylon, à emboîtement Ø 35 mm et fixation à l'aide de vis.

Code	min. order (nr)	qty./box (nr)
542/V	2000	2000



**ACCESSORI PER FISSAGGIO PENSILI E SPECCHIERE**

ACCESSORIES TO FIX HANGING CABINETS AND MIRRORS

ACCESSOIRES POUR FIXATION DES MEUBLES MURAUX ET DES MIROIRS

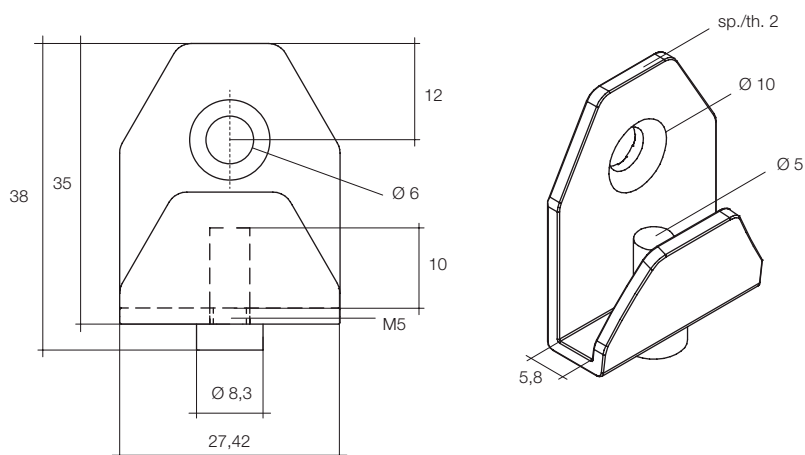
**544**

Gancio ferma specchio in metallo zincato, regolabile con vite.

Galvanized metal mirror hook, adjustable with screw.

Patte à glace en métal galvanisé, réglable avec une vis.

Code	min. order (nr)	qty/box (nr)
544	600	600

**543**

Attacco regolabile in nylon, ad innesto, Ø 35 mm e fissaggio a viti.

Nylon adjustable slot-in coupling, Ø35mm and screw fixing.

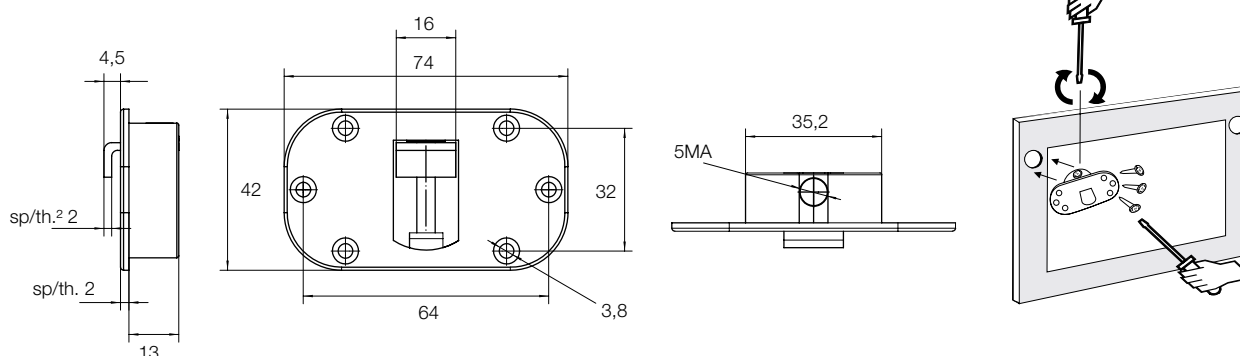
Attache réglable en nylon, à emboîtement, Ø 35 mm et fixation à l'aide de vis.

Code	min. order (nr)	qty/box (nr)
543	750	750

Per il fissaggio a muro utilizzare l' art. 149/Z/M.

For wall mounting use art. 149/Z/M.

Pour la fixation au mur, utiliser l'art. 149/Z/M.



**ACCESSORI PER FISSAGGIO PENSILI E SPECCHIERE**

ACCESSORIES TO FIX HANGING CABINETS AND MIRRORS

ACCESSOIRES POUR FIXATION DES MEUBLES MURAUX ET DES MIROIRS

**543/F**

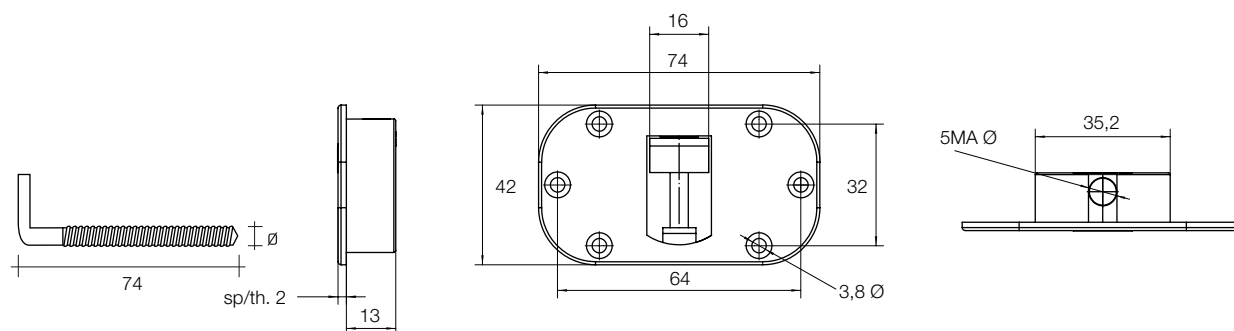
Nuovo attacco regolabile in nylon, ad innesto Ø 35 mm, con ulteriore fissaggio a viti con piastrino centrale a filo. Adatto al fissaggio aderente a muro con vite zappetta e tassello.

New nylon adjustable coupling, connector Ø 35 mm, with additional screw fixing with central flush plate. Suitable for wall tight fitting with hook screw and dowel.

Nouvelle attache réglable en nylon, à insérer Ø 35 mm, avec fixation ultérieure à l'aide de vis avec plaque centrale à fil. Adapté à la fixation adhérente au mur avec vis en forme de sarcloir et cheville.

Code	min. order (nr)	qty/box (nr)
543/F	750	750

Adatto art. 401.  
Suitable for art. 401.  
Adapté art. 401.



**ACCESSORI PER FISSAGGIO PENSILI E SPECCHIERE**

ACCESSORIES TO FIX HANGING CABINETS AND MIRRORS

ACCESSOIRES POUR FIXATION DES MEUBLES MURAUX ET DES MIROIRS

**COSMOB**

LABORATORIO TECNOLOGICO QUALITÀ

Rapporto di prova

n° RP 048812-01.3

Data di ricevimento:	25/09/2012	Spett.le EURO ORVEL s.r.l., Via della Sbrozzola n. 3, 60021 Camerano (AN)	
Inizio della prova:	05/10/2012		
Termine della prova:	12/10/2012		
Denominazione e identificazione del campione:		Art. 543 Attacco in nylon e metallo diametro 35, regolabile in altezza, per specchiere e pannellature identificato con la sigla 048812-01-01	
Numero della norma:	UNI EN 15939:2012	Titolo della norma:	Accessori per mobili. Resistenza e capacità di carico dei dispositivi di fissaggio a parete. Par. 6.2.5 Prova di sovraccarico.



## RISULTATI DELLA PROVA

Carico applicato	Periodo di mantenimento	Valutazioni
200 kg	1 settimana	Passa

Al termine della prova, il telaio di prova rimane attaccato con i suoi supporti e mantiene il carico di prova. Il pannello superiore di legno non tocca il telaio di prova.

Nota: il campionamento è stato effettuato dal committente.

Il Responsabile di Area Meccanica  
Dott. Luca Tomassini

Il Responsabile di Laboratorio  
Ing. Francesco Baldacci

Montelabbate, li: 15 ottobre 2012.

*I risultati contenuti nel presente rapporto si riferiscono solamente al campione esaminato. La denominazione del campione è quella indicata nella detta richiesta. Il richiedente ha l'obbligo di riportare il rapporto di prova per intero. Aggiunte, cancellazioni o alterazioni non sono ammesse.*

pag. 1 di 1

