



CUCINA

KITCHEN
CUISINE

COMPLEMENTI PER MOBILI DA CUCINA

COMPLEMENTS FOR KITCHEN UNITS

ACCESSOIRES POUR MEUBLES DE CUISINE

900

Fianchi mobile spessore 18 mm.

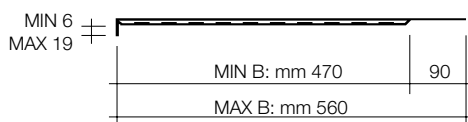
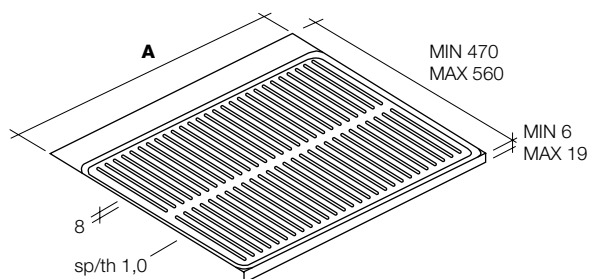
Protezione a vaschetta in materiale termoplastico. Retro rifilabile e profondità max 560 mm. Disponibile versione con frontale piatto non rialzato.

Cabinet side panels, 18 mm thick.

Thermoplastic tray protector. Trimmable rear and max. depth 560 mm. Available version with flat and not raised front.

Côtés meuble épaisseur 18 mm.

Protection du bac en matériau thermoplastique. Partie postérieure pouvant se remplir et profondeur max de 560 mm. Disponible en version avec devant plat non surélevé.



Code	min. order (nr)	qty/box (nr)
900/0363	100	50
900/0413	100	50
900/0463	100	50
900/0563	100	50
900/0663	100	50
900/0763	100	50
900/0863	100	50
900/0963	100	50
900/1013	100	50
900/1163	100	50

Personalizzabile - Facilmente pulibile - Resistente agli urti - Inalterabile nel tempo - Maggiore contenimento di eventuali perdite d'acqua, anche frontalmente - Colore: grigio, silver.

Custom-sizing available - Easily cleaned - Shock-resistant - Unalterable over time - Greater containment of water leaks, even from the front - Colore: grigio, silver.

Personnalisable - Se nettoie facilement - Résistant aux chocs - Inaltérable dans le temps - Retenue plus importante des fuites d'eau éventuelles, aussi frontalement. - Colore: grigio, silver.



Fianchi mobili spessore 16 mm:

Cabinet side panels, 16 mm thick:
Côtés meubles épaisseur 16 mm:

A+4 mm

Fianchi mobili spessore 19 mm:

Cabinet side panels, 19 mm thick:
Côtés meubles épaisseur 19 mm:

A-3 mm

Altre misure disponibili su richiesta.

Other dimensions available on request.
Autres mesures disponibles sur demande.



VERSIONE STANDARD / STANDARD VERSION



Le misure elencate sono interno mobile.

The listed measurements were taken inside the unit.
Les mesures indiquées sont celles de l'intérieur du meuble.



VERSIONE CON FRONTALE PIATTO / STANDARD WITH FLAT FRONT



COMPLEMENTI PER MOBILI DA CUCINA

COMPLEMENTS FOR KITCHEN UNITS

ACCESSOIRES POUR MEUBLES DE CUISINE

910**Fianchi mobile spessore 18 mm.**

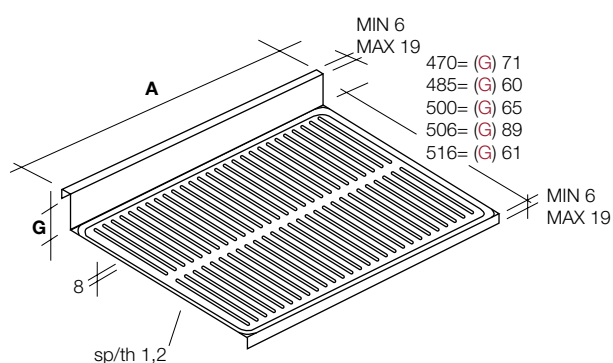
Protezione a vaschetta in materiale termoplastico. Alzata posteriore. Disponibile versione con frontale piatto non rialzato.

Cabinet side panels, 18 mm thick.

Thermoplastic tray protector. Rear backsplash. Available version with flat and not raised front.

Côtés meuble épaisseur 18 mm.

Protection du bac en matériau thermoplastique. Profilé d'étanchéité postérieur. Disponible en version avec devant plat non surélevé.



Code	min. order (nr)	qty/box (nr)
910/0413	100	50
910/0463	100	50
910/0563	100	50
910/0763	100	50
910/0863	100	50
910/1163	100	50

Personalizzabile - Facilmente pulibile - Resistente agli urti - Inalterabile nel tempo - Maggiore contenimento di eventuali perdite d'acqua, anche frontalmente - Colore: grigio, silver.

Custom-sizing available - Easily cleaned - Shock-resistant - Unalterable over time - Greater containment of water leaks, even from the front - Colore: grigio, silver.

Personnalisable - Se nettoie facilement - Résistant aux chocs - Inaltérable dans le temps - Retenue plus importante des fuites d'eau éventuelles, aussi frontalement. - Colore: grigio, silver.

**Fianchi mobili spessore 16 mm:**

Cabinet side panels, 16 mm thick:
Côtés meubles épaisseur 16 mm:

A+4 mm**Fianchi mobili spessore 19 mm:**

Cabinet side panels, 19 mm thick:
Côtés meubles épaisseur 19 mm:

A-3 mm**Altre misure disponibili su richiesta.**

Other dimensions available on request.
Autres mesures disponibles sur demande.



VERSIONE STANDARD / STANDARD VERSION



VERSIONE CON FRONTALE PIATTO / STANDARD WITH FLAT FRONT

**Le misure elencate sono interno mobile.**

The listed measurements were taken inside the unit.

Les mesures indiquées sont celles de l'intérieur du meuble.

COMPLEMENTI PER MOBILI DA CUCINA

COMPLEMENTS FOR KITCHEN UNITS

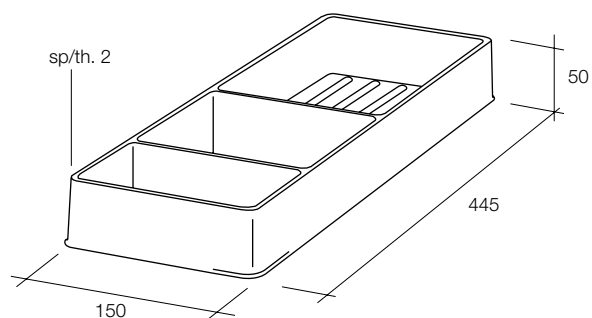
ACCESSOIRES POUR MEUBLES DE CUISINE

920

Contenitore in materiale termoplastico.

Thermoplastic container.

Récipient en matériau thermoplastique.



Code

min. order
(nr)qty/box
(nr)

920/450

30

30

Colore: grigio, silver.

Colore: grigio, silver.

Colore: grigio, silver.

**Applicabile ai
sottolavelli:**For use with under-sink
units:Applicable aux espaces
sous évier :**900;910**

COMPLEMENTI PER MOBILI DA CUCINA

COMPLEMENTS FOR KITCHEN UNITS

ACCESSOIRES POUR MEUBLES DE CUISINE

930**Fianchi mobile spessore 18 mm.**

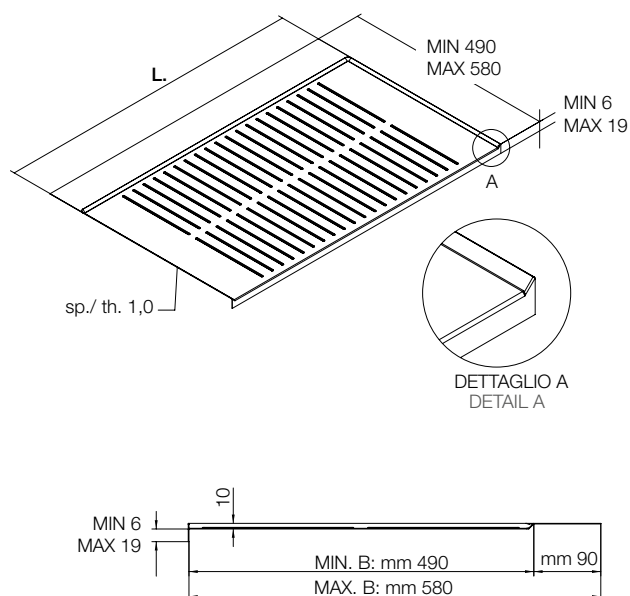
Protezione a vaschetta in materiale termoplastico. Retro rifilabile e profondità max 580 mm.

Cabinet side panels, 18 mm thick.

Thermoplastic tray protector. Trimmable rear and max. depth 580 mm.

Côtés meuble épaisseur 18 mm.

Protection du bac en matériau thermoplastique. Partie postérieure pouvant se remplir et profondeur max de 580 mm.



Code	min. order (nr)	qty/box (nr)
930/0413	100	50
930/0463	100	50
930/0563	100	50
930/0663	100	50
930/0763	100	50
930/0863	100	50
930/0963	100	50
930/1163	100	50

Personalizzabile - Facilmente pulibile - Resistente agli urti - Inalterabile nel tempo - Maggiore contenimento di eventuali perdite d'acqua - Colore: grigio, silver.

Custom-sizing available - Easily cleaned - Shock-resistant. - Unalterable over time - Greater retention of water leakage. - Colore: grigio, silver.

Personnalisable - Se nettoie facilement - Résistant aux chocs - Inaltérable dans le temps - Retenue plus importante des fuites d'eau éventuelles - Colore: grigio, silver.

**Fianchi mobili spessore 16 mm:**

Cabinet side panels, 16 mm thick:

Côtés meubles épaisseur 16 mm:

A+4 mm**Fianchi mobili spessore 19 mm:**

Cabinet side panels, 19 mm thick:

Côtés meubles épaisseur 19 mm:

A-3 mm**Altre misure disponibili su richiesta.**

Other dimensions on request.

Autres mesures disponibles sur demande.

**Le misure elencate sono interno mobile.**

The listed measurements were taken inside the unit.

Les mesures indiquées sont celles de l'intérieur du meuble.



COMPLEMENTI PER MOBILI DA CUCINA

COMPLEMENTS FOR KITCHEN UNITS

ACCESSOIRES POUR MEUBLES DE CUISINE

930/G

Fianchi mobile spessore 18 mm.

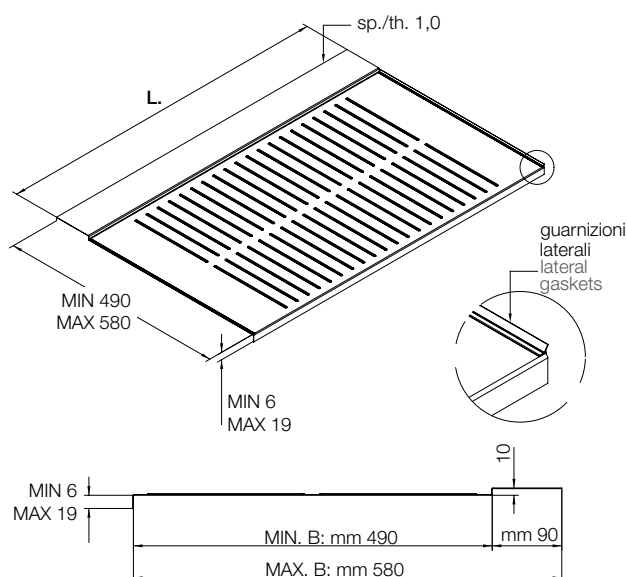
Protezione piatta in materiale termoplastico. Retro rifilabile, guarnizioni laterali removibili e profondità max 580 mm.

Cabinet side panels, 18 mm thick.

Flat thermoplastic protector. Trimmable back, removable side gaskets and max depth 580mm.

Côtés meuble épaisseur 18 mm.

Protection plate en matériau thermoplastique. Partie postérieure pouvant se remplir, garnitures latérales amovibles et profondeur max de 580 mm.



Code	min. order (nr)	qty/box (nr)
930/G0413	100	50
930/G0463	100	50
930/G0563	100	50
930/G0663	100	50
930/G0763	100	50
930/G0863	100	50
930/G0963	100	50
930/G1163	100	50

Personalizzabile - Facilmente pulibile - Resistente agli urti - Inalterabile nel tempo - Maggiore contenimento di eventuali perdite d'acqua - Colore: grigio, silver.

Custom-sizing available - Easily cleaned - Shock-resistant. - Unalterable over time. - Greater retention of water leakage - Colore: grigio, silver.

Personnalisable - Se nettoie facilement - Résistant aux chocs - Inaltérable dans le temps - Retenue plus importante des fuites d'eau éventuelles - Colore: grigio, silver.



Fianchi mobili spessore 16 mm:

Cabinet side panels, 16 mm thick:

Côtés meubles épaisseur 16 mm:

A+4 mm

Fianchi mobili spessore 19 mm:

Cabinet side panels, 19 mm thick:

Côtés meubles épaisseur 19 mm:

A-3 mm

Altre misure disponibili su richiesta.

Other dimensions available on request.

Autres mesures disponibles sur demande.



Le misure elencate sono interno mobile.

The listed measurements were taken inside the unit.

Les mesures indiquées sont celles de l'intérieur du meuble.



COMPLEMENTI PER MOBILI DA CUCINA

COMPLEMENTS FOR KITCHEN UNITS

ACCESSOIRES POUR MEUBLES DE CUISINE

930/SG

Fianchi mobile spessore 18 mm.

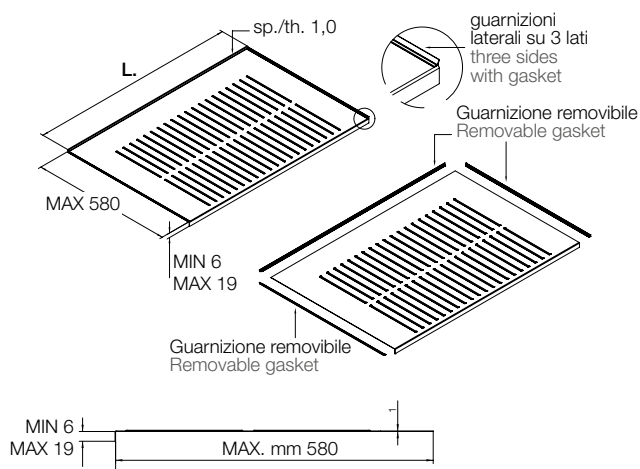
Protezione piatta in materiale termoplastico. Retro rifilabile, guarnizioni su tutti e tre i lati removibili e profondità max 580 mm.

Cabinet side panels, 18 mm thick.

Flat thermoplastic protector. Trimmable back, removable gaskets on all three sides and max depth 580mm.

Côtés meuble épaisseur 18 mm.

Protection plate en matériau thermoplastique. Partie postérieure pouvant se remplir, garnitures des trois côtés amovibles et profondeur max de 580 mm.



Code	min. order (mm)	qty/box (mm)
930SG413	100	50
930SG463	100	50
930SG563	100	50
930SG663	100	50
930SG763	100	50
930SG863	100	50
930SG963	100	50
930SG1163	100	50

Personalizzabile - Facilmente pulibile - Resistente agli urti - Inalterabile nel tempo - Maggiore contenimento di eventuali perdite d'acqua - Colore: grigio, silver.

Custom-sizing available - Easy to clean - Shock-resistant - Unalterable over time - Greater retention of water leakage - Colore: grigio, silver.

Personnalisable - Se nettoie facilement - Résistant aux chocs - Inaltérable dans le temps - Retenue plus importante des fuites d'eau éventuelles - Colore: grigio, silver.



Fianchi mobile spessore 16 mm :

Cabinet side panels, 16 mm thick:
Côtés meuble épaisseur 16 mm :

A+4 mm

Fianchi mobile spessore 19 mm :

Cabinet side panels, 19 mm thick:
Côtés meuble épaisseur 19 mm :

A-3 mm

Altre misure disponibili su richiesta.

Other dimensions available on request.
Autres mesures disponibles sur demande.



Le misure elencate sono interno mobile.

The listed measurements were taken inside the unit.

Les mesures indiquées sont celles de l'intérieur du meuble.



COMPLEMENTI PER MOBILI DA CUCINA

COMPLEMENTS FOR KITCHEN UNITS

ACCESSOIRES POUR MEUBLES DE CUISINE

600/AL

Fianchi mobile spessore 18 mm.

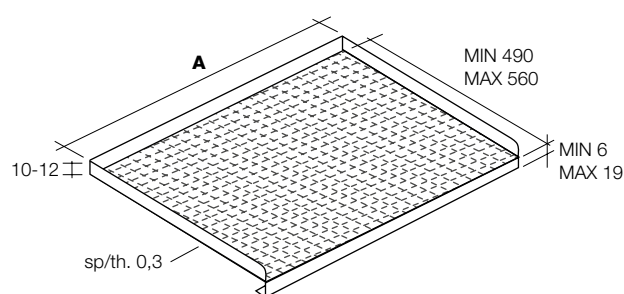
Protezione piatta in alluminio rombato stampato. Angoli piegati chiusi.

Cabinet side panels, 18 mm thick.

Flat moulded diamond pattern aluminium protector. Closed curved corners.

Côtés meuble épaisseur 18 mm.

Protection plate en aluminium rhomboïde imprimé. Angles repliés fermés.



Code	min. order (nr)	qty/box (nr)
600/AL/0413	100	80/100
600/AL/0463	100	80/100
600/AL/0563	100	80/100
600/AL/0663	100	80/100
600/AL/0763	100	80/100
600/AL/0863	100	80/100
600/AL/0963	100	80/100
600/AL/1013	100	80/100
600/AL/1163	100	80/100



Fianchi mobili spessore 16 mm:

Cabinet side panels, 16 mm thick:

Côtés meubles épaisseur 16 mm:

A+4 mm

Fianchi mobili spessore 19 mm:

Cabinet side panels, 19 mm thick:

Côtés meubles épaisseur 19 mm:

A-3 mm

Altre misure disponibili su richiesta.

Other dimensions available on request.

Autres mesures disponibles sur demande.



Le misure elencate sono interno mobile.

The listed measurements were taken inside the unit.

Les mesures indiquées sont celles de l'intérieur du meuble.

COMPLEMENTI PER MOBILI DA CUCINA

COMPLEMENTS FOR KITCHEN UNITS

ACCESSOIRES POUR MEUBLES DE CUISINE

610/AL**Fianchi mobile spessore 18 mm.**

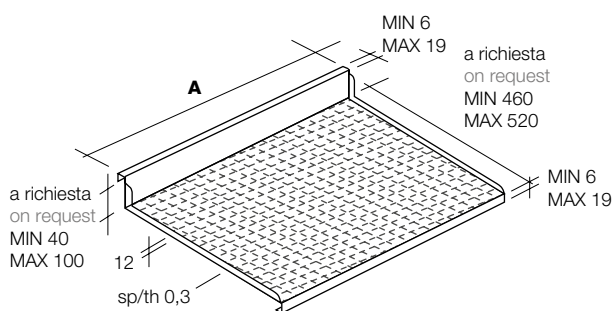
Protezione piatta in alluminio rombato stampato. Alzata posteriore e laterali piegati.

Cabinet side panels, 18 mm thick.

Flat moulded diamond pattern aluminium protector. Rear backsplash and curved sides.

Côtés meuble épaisseur 18 mm.

Protection plate en aluminium rhomboïde imprimé. Profilé d'étanchéité postérieur et côtés repliés.



Code	min. order (nr)	qty/box (nr)
610/AL/0413	100	25/30
610/AL/0463	100	25/30
610/AL/0563	100	25/30
610/AL/0663	100	25/30
610/AL/0763	100	25/30
610/AL/0863	100	25/30
610/AL/0963	100	25/30
610/AL/1013	100	25/30
610/AL/1163	100	25/30

**Fianchi mobili spessore 16 mm:**

Cabinet side panels, 16 mm thick:

Côtés meubles épaisseur 16 mm:

A+4 mm**Fianchi mobili spessore 19 mm:**

Cabinet side panels, 19 mm thick:

Côtés meubles épaisseur 19 mm:

A-3 mm**Altre misure disponibili su richiesta.**

Other dimensions available on request.

Autres mesures disponibles sur demande.

**Le misure elencate sono interno mobile.**

The listed measurements were taken inside the unit.

Les mesures indiquées sont celles de l'intérieur du meuble.

COMPLEMENTI PER MOBILI DA CUCINA

COMPLEMENTS FOR KITCHEN UNITS

ACCESSOIRES POUR MEUBLES DE CUISINE

600/AL/LUX

Fianchi mobile spessore 18 mm.

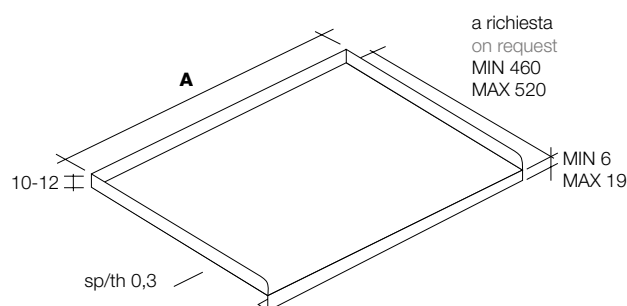
Protezione piatta in alluminio liscio, verniciato lucido. Laterali piegati.

Cabinet side panels, 18 mm thick.

Flat plain or gloss painted aluminium protector. Curved side profiles.

Côtés meuble épaisseur 18 mm.

Protection plate en aluminium lisse, chromé poli. Profilés latéraux repliés.



Code	min. order (nr)	qty/box (nr)
600/AL/LUX/0413	100	80/100
600/AL/LUX/0463	100	80/100
600/AL/LUX/0563	100	80/100
600/AL/LUX/0663	100	80/100
600/AL/LUX/0763	100	80/100
600/AL/LUX/0863	100	80/100
600/AL/LUX/0963	100	80/100
600/AL/LUX/1013	100	80/100
600/AL/LUX/1163	100	80/100

Disponibili a richiesta bordi laterali in gomma: art 600/AL/LUX/G

Rubber side edges available on request: art. 600/AL/LUX/G

Disponibles sur demande bords latéraux en caoutchouc : art. 600/AL/LUX/G



Fianchi mobili spessore 16 mm:

Cabinet side panels, 16 mm thick:

Côtés meubles épaisseur 16 mm:

A+4 mm

Fianchi mobili spessore 19 mm:

Cabinet side panels, 19 mm thick:

Côtés meubles épaisseur 19 mm:

A-3 mm

Altre misure disponibili su richiesta.

Other dimensions available on request.

Autres mesures disponibles sur demande.



Le misure elencate sono interno mobile.

The listed measurements were taken inside the unit.

Les mesures indiquées sont celles de l'intérieur du meuble.

COMPLEMENTI PER MOBILI DA CUCINA

COMPLEMENTS FOR KITCHEN UNITS

ACCESSOIRES POUR MEUBLES DE CUISINE

610/AL/LUX**Fianchi mobile spessore 18 mm.**

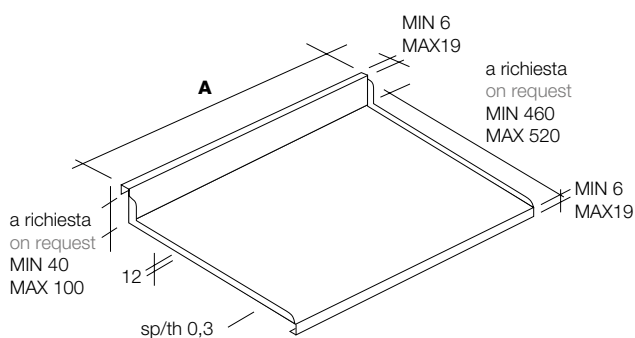
Protezione piatta in alluminio liscio, verniciato lucido. Alzata posteriore e laterali piegati.

Cabinet side panels, 18 mm thick.

Flat plain or gloss painted aluminium protector. Rear backsplash and curved sides.

Côtés meuble épaisseur 18 mm.

Protection plate en aluminium lisse, chromé poli. Profilé d'étanchéité postérieur et côtés repliés.



Code	min. order (nr)	qty/box (nr)
610/AL/LUX/0413	100	20/30
610/AL/LUX/0463	100	20/30
610/AL/LUX/0563	100	20/30
610/AL/LUX/0663	100	20/30
610/AL/LUX/0763	100	20/30
610/AL/LUX/0863	100	20/30
610/AL/LUX/0963	100	20/30
610/AL/LUX/1013	100	20/30
610/AL/LUX/1163	100	20/30

**Fianchi mobili spessore 16 mm:**Cabinet side panels, 16 mm thick:
Côtés meubles épaisseur 16 mm:**A+4 mm****Fianchi mobili spessore 19 mm:**Cabinet side panels, 19 mm thick:
Côtés meubles épaisseur 19 mm:**A-3 mm****Altre misure disponibili su richiesta.**Other dimensions available on request.
Autres mesures disponibles sur demande.**Le misure elencate sono interno mobile.**

The listed measurements were taken inside the unit.

Les mesures indiquées sont celles de l'intérieur du meuble.

COMPLEMENTI PER MOBILI DA CUCINA

COMPLEMENTS FOR KITCHEN UNITS

ACCESSOIRES POUR MEUBLES DE CUISINE

630/AL

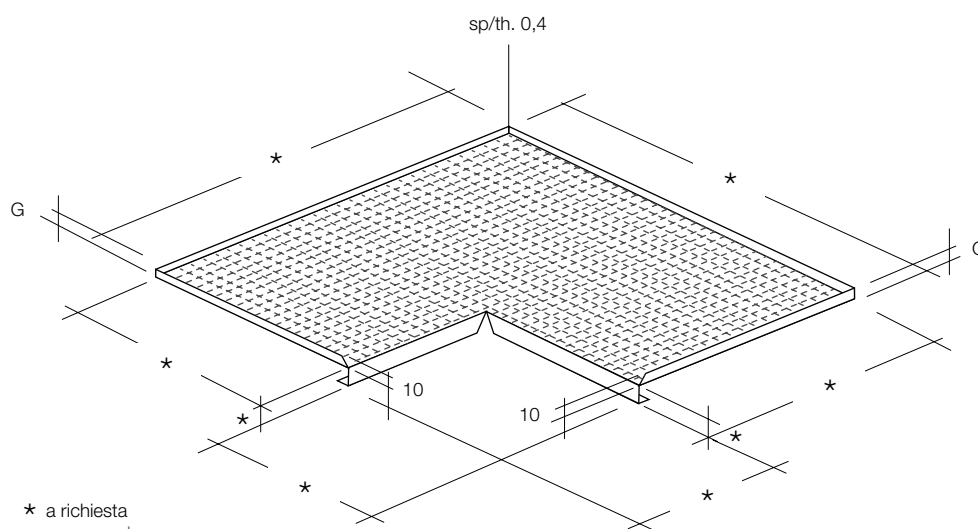
Protezione piatta ad angolo in alluminio rombato. Laterali piegati.

Protezione piatta ad angolo in alluminio rombato. Curved side profiles.

Protezione piatta ad angolo in alluminio rombato. Profilés latéraux repliés.

Code	min. order (nr)	qty/box (nr)
630/AL	50	25

Misure a richiesta - I valori da indicare sono quelli interno mobile
 Dimensions on request - Specify the dimensions inside the cabinet
 Dimensions sur demande - Les valeurs à indiquer sont celles de l'intérieur du meuble



* a richiesta
on request

631/AL

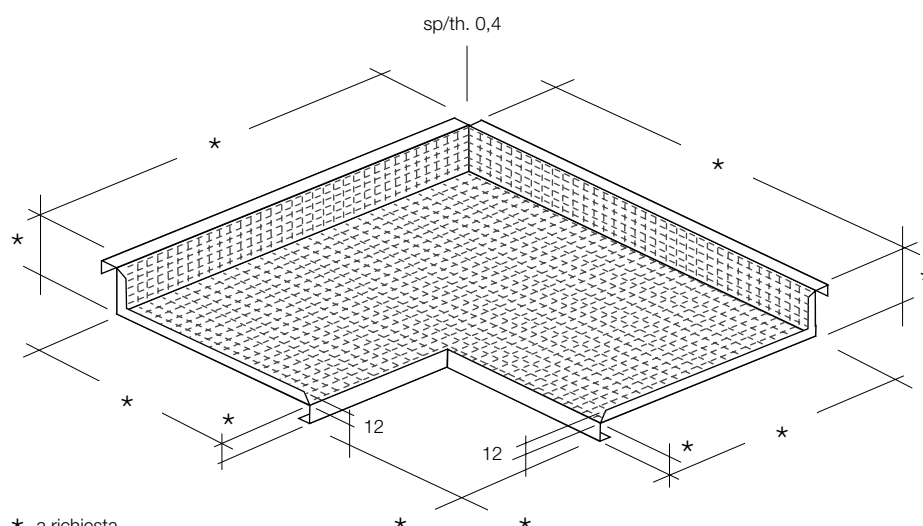
Protezione piatta ad angolo in alluminio rombato. Alzata posteriore e laterali piegati.

Flat diamond pattern aluminium corner protector. Rear backsplash and curved sides.

Protection plate angulaire en aluminium rhomboïde. Profilé d'étanchéité postérieur et côtés repliés.

Code	min. order (nr)	qty/box (nr)
631/AL	50	15

Misure a richiesta - I valori da indicare sono quelli interno mobile
 Dimensions on request - Specify the dimensions inside the cabinet
 Dimensions sur demande - Les valeurs à indiquer sont celles de l'intérieur du meuble



* a richiesta
on request

COMPLEMENTI PER MOBILI DA CUCINA

COMPLEMENTS FOR KITCHEN UNITS

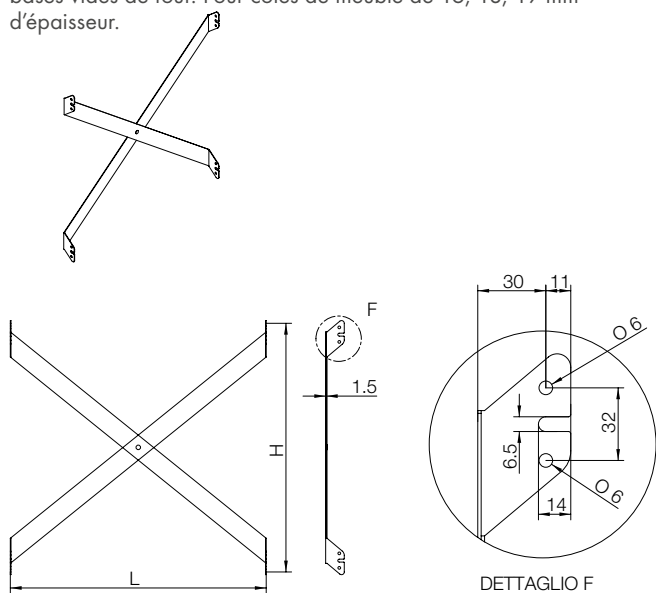
ACCESSOIRES POUR MEUBLES DE CUISINE

830

Sostegno apribile in metallo zincato per colonne frigo e basi forno vuote. Per fianchi mobile di spessore 16,18,19 mm.

Zinc-plated openable metal support for refrigerator cabinets and empty oven base cabinets. For side panels 16, 18, 19 mm thick.

Support ouvrable galvanisé pour colonnes de réfrigérateur et bases vides de four. Pour côtés de meuble de 16, 18, 19 mm d'épaisseur.



Code	min. order (nr)	qty/box (nr)
830/60	100	100
830/75	100	100

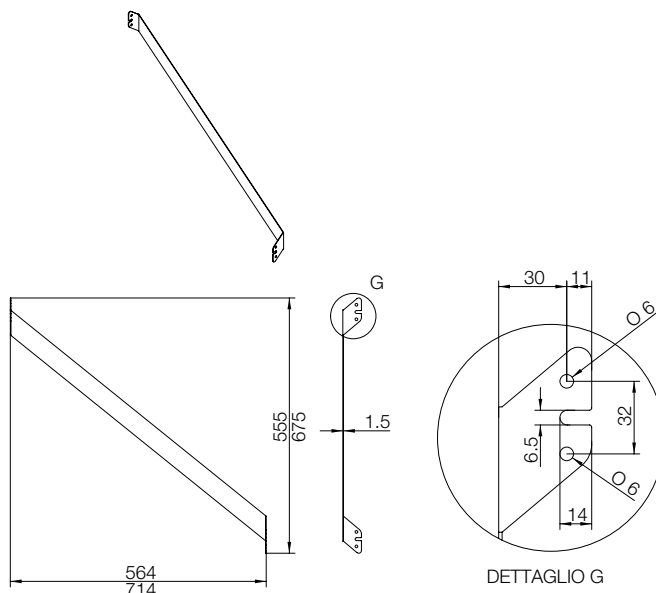
Mobile Cabinet mm	sp.16mm th.16mm		sp.18mm th.18mm		sp.19mm th.19mm	
	L	H	L	H	L	H
600	567	551	564	555	560	561
750	717	617	714	675	710	681

830/S

Sostegno in metallo zincato per colonne frigo e basi forno vuote. Per fianchi di spessore 18 mm.

Zinc-plated metal support for refrigerator cabinets and empty oven base cabinets. For side panels 18 mm thick.

Support en métal galvanisé pour colonne réfrigérateur et bases vides du four. Pour côtés de 18 mm d'épaisseur.



Code	min. order (nr)	qty/box (nr)
830/S	100	100

COMPLEMENTI PER MOBILI DA CUCINA

COMPLEMENTS FOR KITCHEN UNITS

ACCESSOIRES POUR MEUBLES DE CUISINE

880

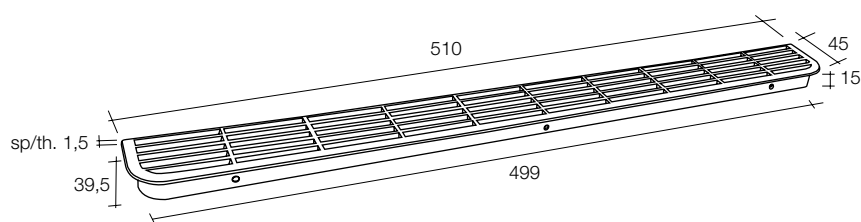
Griglia di aerazione 510x45 mm in polistirene. Foro apertura 500x40 mm. Colore: alluminio.

Polystyrene ventilation grille, 510x45 mm. Hole opening 500x40mm. Color: aluminium.

Grille d'aération 510 x 45 mm en polystyrène. Orifice ouverture 500 x 40 mm. Coloris: aluminium.

Code	min. order (nr)	qty/box (nr)
880xxx	200	200

Disponibile anche verniciata cromo
Available also in painted chrome
Disponibile aussi laquée chrome



880 L

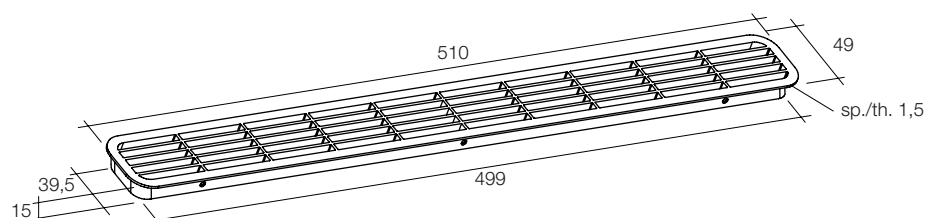
Griglia di aerazione 510x45 mm in polistirene con 4 angoli per fissaggio interno. Foro apertura 500x40 mm. Colore: alluminio.

Polystyrene 510x45 ventilation grille with 4 corners for internal fixing. Hole opening 500x40mm. Color: aluminium.

Grille d'aération 510 x 45 mm en polystyrène avec 4 angles pour fixation interne. Orifice ouverture 500 x 40 mm. Coloris: aluminium.

Code	min. order (nr)	qty/box (nr)
880 L	200	200

Disponibile anche verniciata cromo
Available also in painted chrome
Disponibile aussi laquée chrome



COMPLEMENTI PER MOBILI DA CUCINA

COMPLEMENTS FOR KITCHEN UNITS

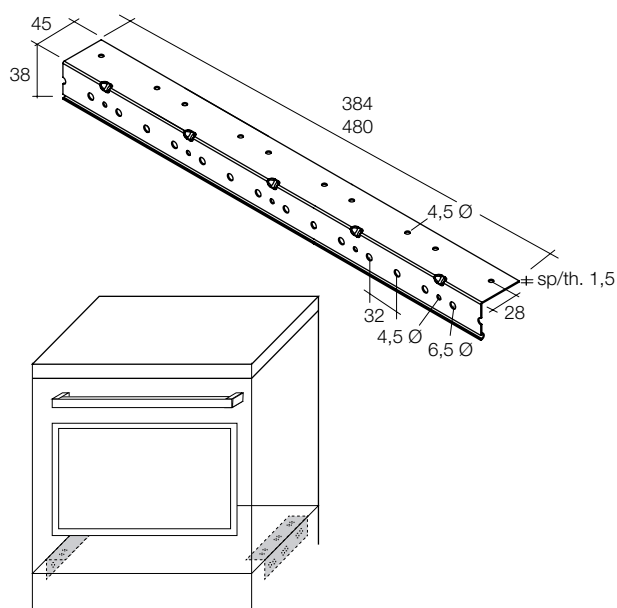
ACCESSOIRES POUR MEUBLES DE CUISINE

820

Supporto per forno in metallo zincato, fori int. 32.

Zinc-plated metal support for oven, int. holes 32.

Support pour four en Métal galvanisé, orifices int. 32.



Code	min. order (nr)	qty/box (nr)
820/0384	100	100
820/0480	100	100

PROTEZIONE FIANCO SOTTO CAPPA

UNDER HOOD SIDE PROTECTOR

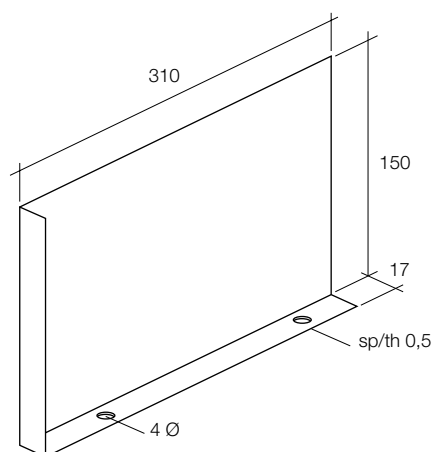
PROTECTION LATÉRALE SOUS HOTTE

720

Coppia protezioni fianco sottocappa dx e sx.

Pair of protectors for under hood side trim Rh/Lh.

Couple de protections côté sous hotte droit et gauche.



Code	min. order (nr)	qty/box (nr)
720xxx	50	50

* Altre misure a richiesta.
 * Other dimensions on request.
 * Autres mesures sur demande.

**Confezione:**

Kit:

Kit :

coppia di protezione completa di viti di fissaggio

pair of protectors with fixing screws.
 Couverture en matériau thermoplastique

Materiali disponibili:

Available materials:

Matériaux disponibles:

alluminio preverniciato, protetto con PVC; acciaio BA430 satinato, protetto con PVC; acciaio AISI304 scotch brite, protetto con PVC

pre-painted aluminium, protected with PVC; BA430 satin steel, protected with PVC; AISI304 scotch brite steel, protected with PVC

aluminium pré-laqué, protégé avec du PVC; acier satiné BA430, protégé avec du PVC; acier scotch brite AISI304, protégé avec du PVC

PROTEZIONE PIANO INDUZIONE

PROTECTION FOR INDUCTION HOB
 PROTECTION PLAN À INDUCTION

540/VC

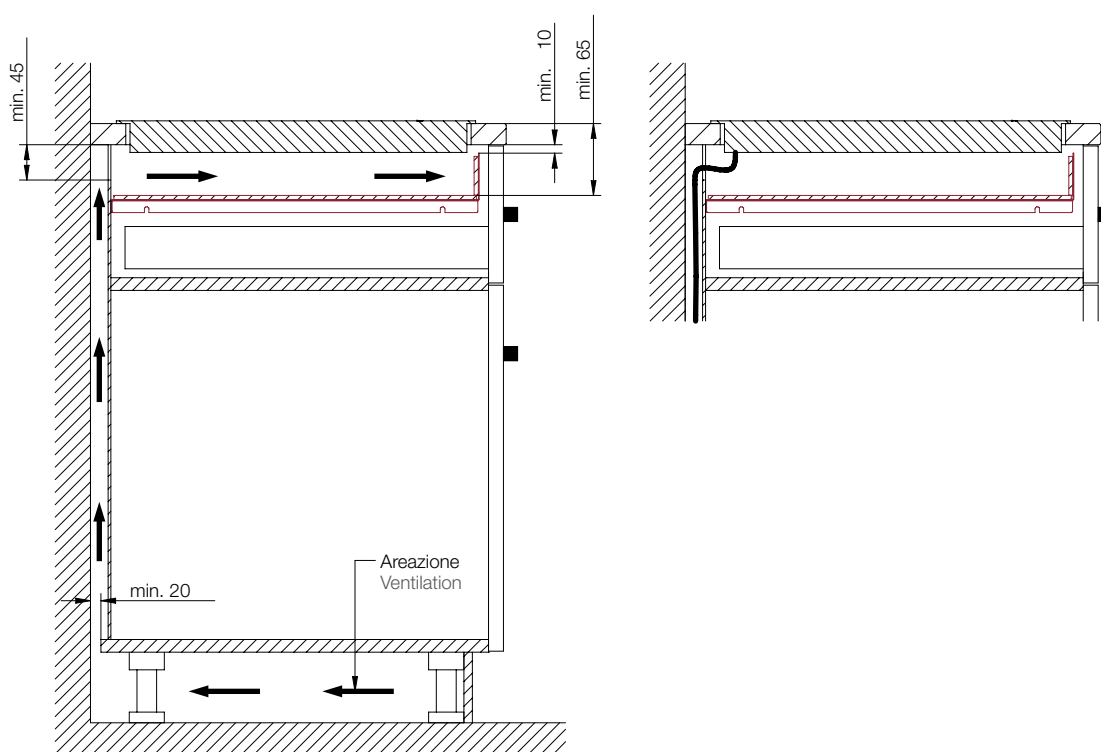
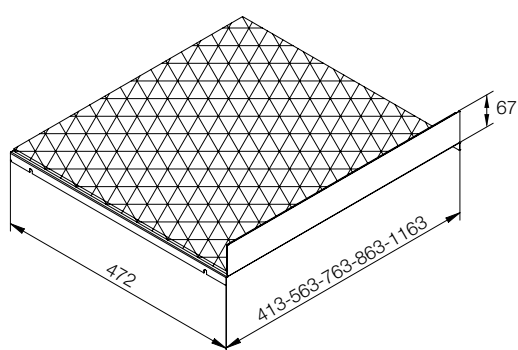
Protezione per piani ad induzione.

Protection for induction hobs.

Protection pour plans à induction.

Code	min. order (nr)	qty/box (nr)
540/VC	100	10

* Altre misure a richiesta.
 * Other dimensions on request.
 * Autres mesures sur demande.



PROTEZIONE PER FIANCHI LAVASTOVIGLIE

SIDE PROTECTIONS FOR DISHWASHER.
PROTECTION POUR CÔTÉS LAVE-VAISSELLE

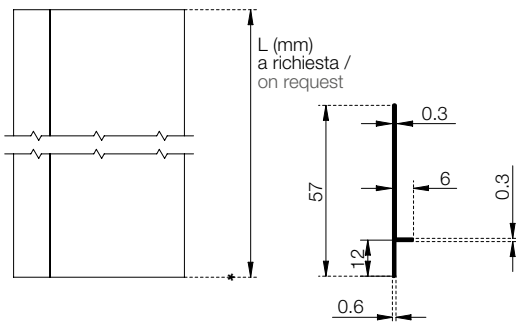
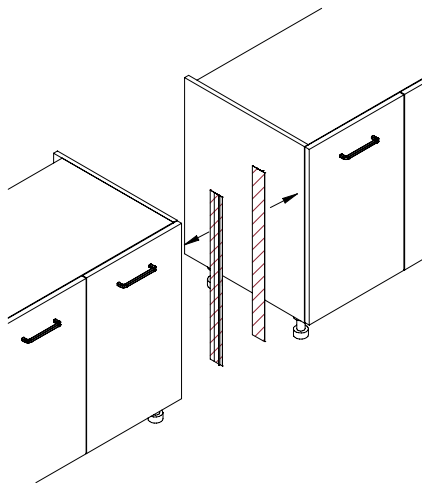
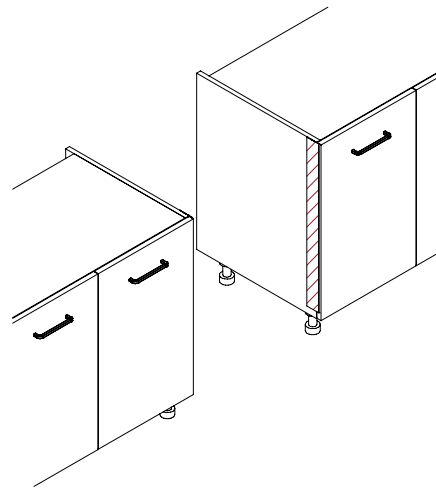
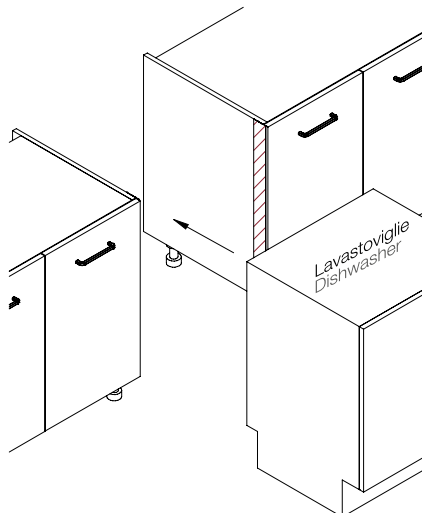
540/CF

Protezioni fianchi per lavastoviglie.

Side protections for dishwasher.

Protection latérales pour lave-vaisselle.

Code	min. order (nr)	qty/box (nr)
540/CF	100	50

**STEP 1****STEP 2****STEP 3****STEP 4**